

## RO-M

UMREIFUNGSMASCHINE



RO-M  
AUTOMATIC STRAPPING  
MACHINE

RO-M  
AUTOMATISCHE KUNSTSTOFFBAND-  
UMREIFUNGSMASCHINE

## RO-M

### MASCHINENBESCHREIBUNG

- Heizkeil-Schweißsystem mit elektronischer Temperaturregelung
- Standard-Heizung mit Linearführung
- Antrieb des Aggregats in Gleichstromtechnik mit verschleißfreien Direktantrieben
- Bandende-Abfrage mit Bandrestauswurf
- Automatischer Bandringauswurf
- Unkompliziertes Spulenwechsel- und Einfädelsystem
- Verschleißfreie, zwangsgesteuerte Bandführung
- Bandspannung über Potentiometer verstellbar
- Umschaltung auf Softumreifung bei weichen Packstücken
- Energiesparende Antriebe
- Elektroniksteuerung
- Aufklappbarer Vordertisch
- Stabiles Fußpedal für Umreifungsauslösung
- 4 Laufrollen, 2 davon feststellbar
- Strukturlackierung RAL 5010, enzianblau

### TECHNISCHE DATEN

#### UMREIFUNGSLEISTUNG:

Bis zu 35 Umreifungen pro Minute

#### UMREIFUNGSBÄNDER:

Automatengängige PP-Bänder, Breite 5 oder 8 mm

#### BANDSPULENAUFNAHME:

Kerndurchmesser: 200 mm  
Kernlänge: 190 mm

#### ELEKTRIK:

Netzspannung: 230 V, 50/60 Hz, 1 PH  
Leistungsaufnahme: ca. 0,5 KVA

#### RAHMENGRÖSSE:

800 mm x 600 mm

### STANDARD FEATURES

- Thermostatically controlled heat-weld sealing system in 24 volt
- Standard heating with linear bearing
- Wear-free DC drive, brushless motor technology
- Strap end detection with ejection of remaining strap
- Automatic strap loop ejection
- Easy strap coil change and threading system
- Wear-free, controlled strap track system
- Adjustable strap tension via potentiometer
- Switching to soft strapping at soft packages
- Energy saving drives
- Electronic control
- Hinged front table top
- Sturdy foot pedal for cycle start
- 4 castors of which 2 are lockable
- Structural coating in RAL 5010, gentian blue

### TECHNICAL DATA

#### STRAPPINGCAPACITY:

Up to 35 cycles per minute

#### STRAPPING:

Standard machine grade 5 or 8 mm PP straps

#### STRAP COIL DISPENSER:

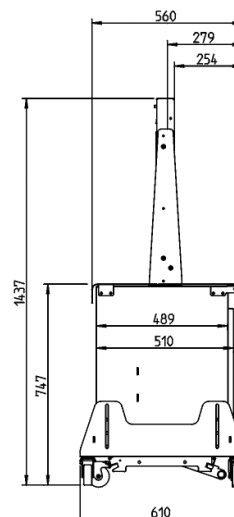
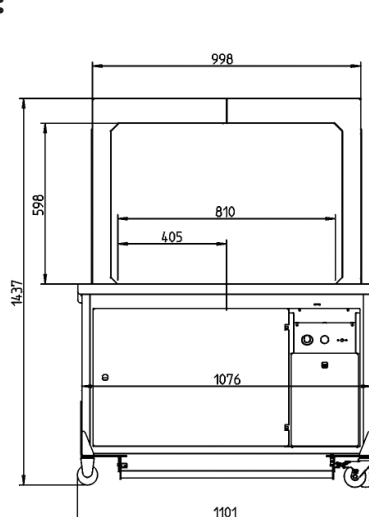
Core Diameter: 200 mm  
Core Width: 190 mm

#### ELECTRICAL POWER:

Voltage: 230 V, 50/60 Hz, 1 PH  
Power Consumption: approx. 0.5 KVA

#### FRAME SIZE:

800 mm x 600 mm



02 / 08 Änderungen vorbehalten

02 / 08 Subject to Alterations

**MASCHINENFABRIK  
GERD MOSCA AG**

Gerd-Mosca-Straße 1  
D-69429 Waldbrunn/Germany  
Tel.: +49 (0) 62 74 / 9 32-0  
Fax: +49 (0) 62 74 / 9 32-400 118  
Tel. Service: +49 (0) 62 74 / 9 32-110  
Internet: <http://www.mosca-ag.com>  
E-Mail: [info@mosca-ag.com](mailto:info@mosca-ag.com)

