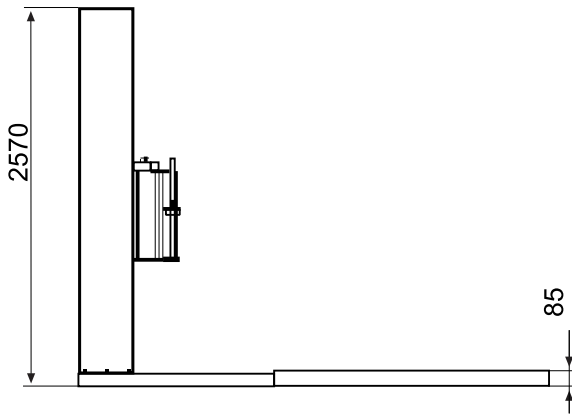


- *automatischer Wickelablauf mit 3 unterschiedlichen Wickelprogrammen*
- *regelbare Einstellung der Folienüberlappung*
- *regelbare Einstellung der Drehtellergeschwindigkeit mit Weichanlauf*
- *Fotozelle für Wickelhöhe*



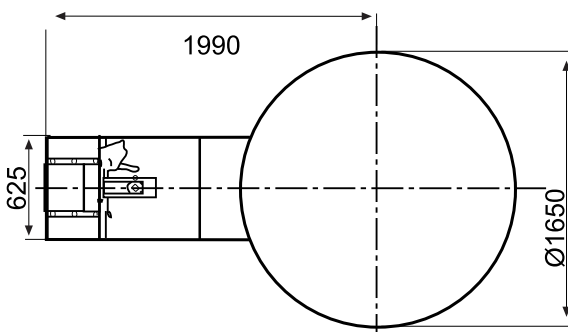


### Technische Daten

Länge	2.815 mm
Breite	1.650 mm
Drehtellerhöhe	85 mm
Drehteller Ø	1.650 mm
Masthöhe	2.570 mm
Maschinenhöhe	2.630 mm
Gewicht	420 kg
Betriebsspannung	230 V, 1Ph, 50 Hz

### Ausgelegt für Paletten

Palettenlänge max.	1.200 mm
Palettenbreite max.	1.100 mm
Palettenhöhe max.	2.400 mm
Gewicht max.	2.000 kg

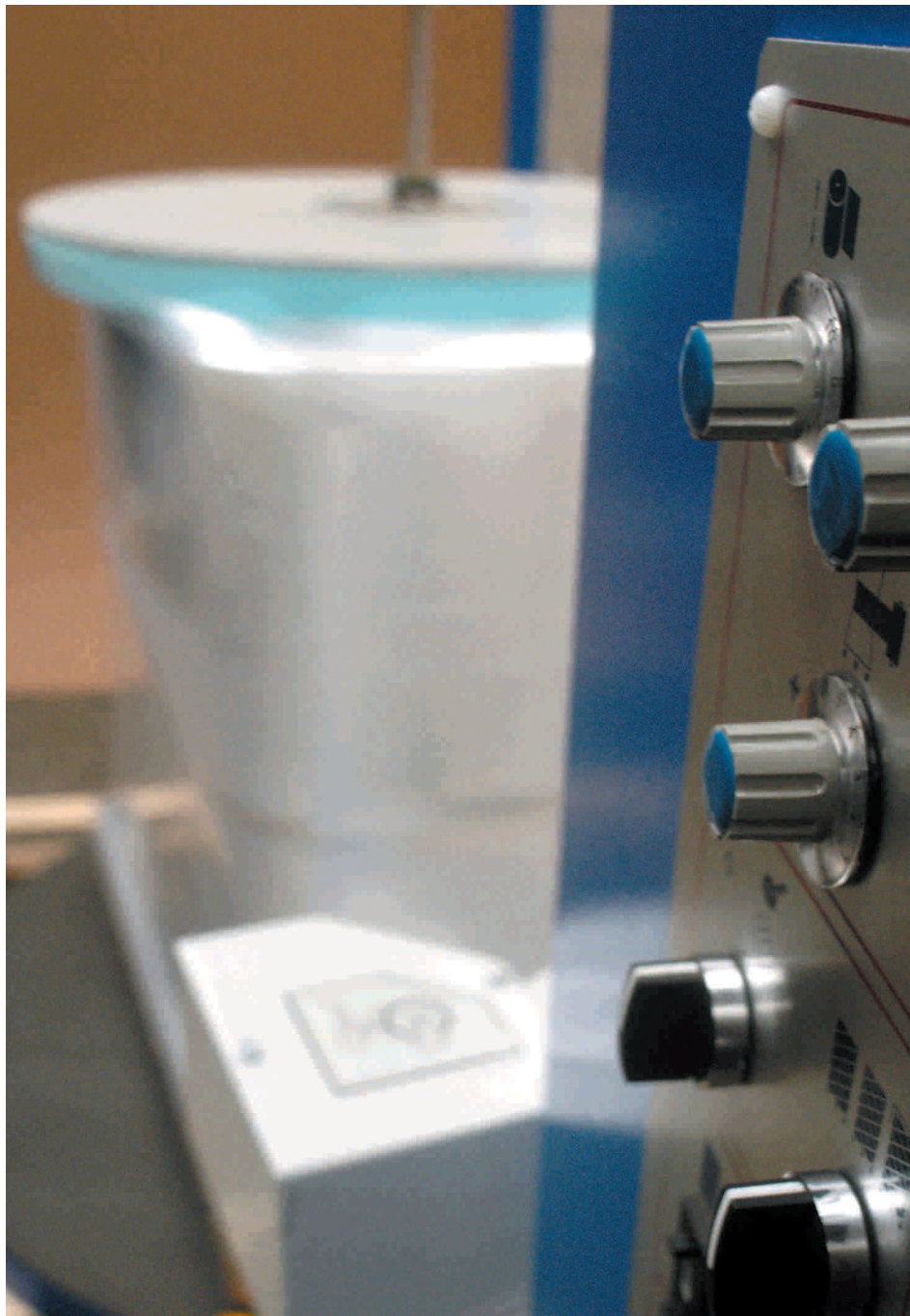


### Technische Ausstattung

**Aussparung zum Transport mit Gabelstapler**  
**Steuerung Siemens**  
**Frequenzrichter**  
**Schutzklasse IP-54**  
**Produktion nach ISO 9001**  
**CE-Kennzeichnung**

Technische Änderungen vorbehalten

# Stretchwickler





### **PSE 200 N**

mechanische Friktionsbremse, manuell einstellbar

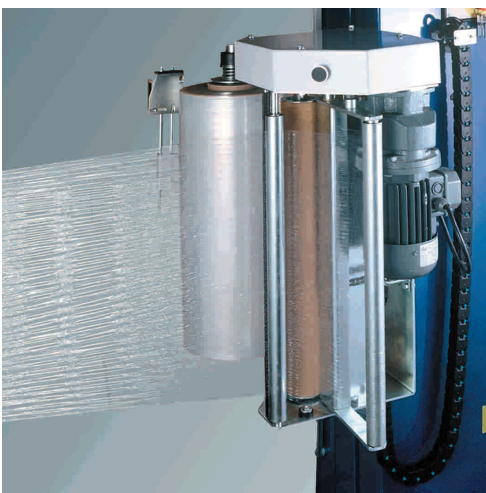
- getrennte Bremswalze
- Hebel zum Lüften der Bremse
- für Bediener sichtbare Skalierung



### **PSE 300 N**

elektromagnetische Folienbremse

- Einstellung über Potentiometer am Bedientableau
- stufenlose Regelung



### **PSE 400 N**

motorisches PreStretch-System

- Vorreckverhältnis mit leicht wechselbaren Zahnradsätzen zwischen 50 und 200%
- Stretchverhältnis durch frequenzgeregelter Motorgeschwindigkeit stufenlos wählbar
- Druckkraft auf Palettenecken durch einstellbare Federspannung der Tänzerwalze auf jedes Packstück anzupassen

## Standardausstattung

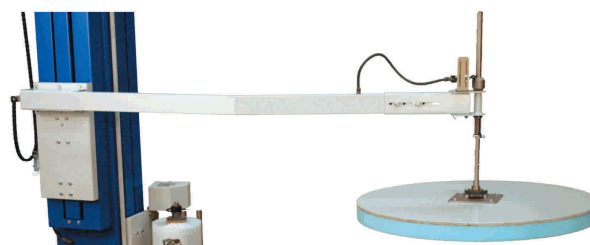


- automatischer Wickelablauf
- 3 unterschiedliche Wickelprogramme wählbar (Spiral, Kreuzspiral, Regendicht)
- einstellbare Geschwindigkeit für Drehteller und Hubschlitten
- elektronisch geregelter Weichan- und -auslauf
- Stop des Drehtellers in Ausgangsposition
- exakt einstellbare Anzahl der Fuß- und Kopfwicklungen
- Folienüberlappung stufenlos regelbar
- einstellbare Kopfüberlappung
- Höhenabfrage durch Fotozelle
- Klemme für Folienanfang
- leicht verständliche Symbolik
- bedienerfreundliche Handhabung
- robuste und servicefreundliche Bauweise

## Varianten / Optionen / Zubehör

- Drehtellervergrößerung für größere Paletten als 1.100 x 1.200 mm
  - 1.800 mm
  - 2.000 mm
  - größere auf Anfrage
- Drehtellerverstärkung für schwerere Paletten als 2000 kg
- zuschaltbarer Niederhalter für leichte oder instabile Palettenladungen. Funktionen im Zyklus integriert, elektrisch angetrieben, Hub 1.700 mm für Palettenhöhen bis max. 2.400 mm

- Mastverlängerung für höhere Paletten als 2.400 mm
  - 2.900 mm
  - 3.400 mm
  - höhere auf Anfrage



- Rampen
  - als Standardausführung für Handhubwagen  
Breite 1.000 mm x Länge 1.200 mm
  - als Sonderausführung für Elektrohubgeräte  
Breite 1.250 mm x Länge ca. 2.300 mm

- manueller Oberfolienspender zur Aufnahme von Rollenwaren mit perforierten Abdeckblättern



- Bodeneinlassrahmen zum ebenerdigen Befahren des Drehtellers ohne Rampe